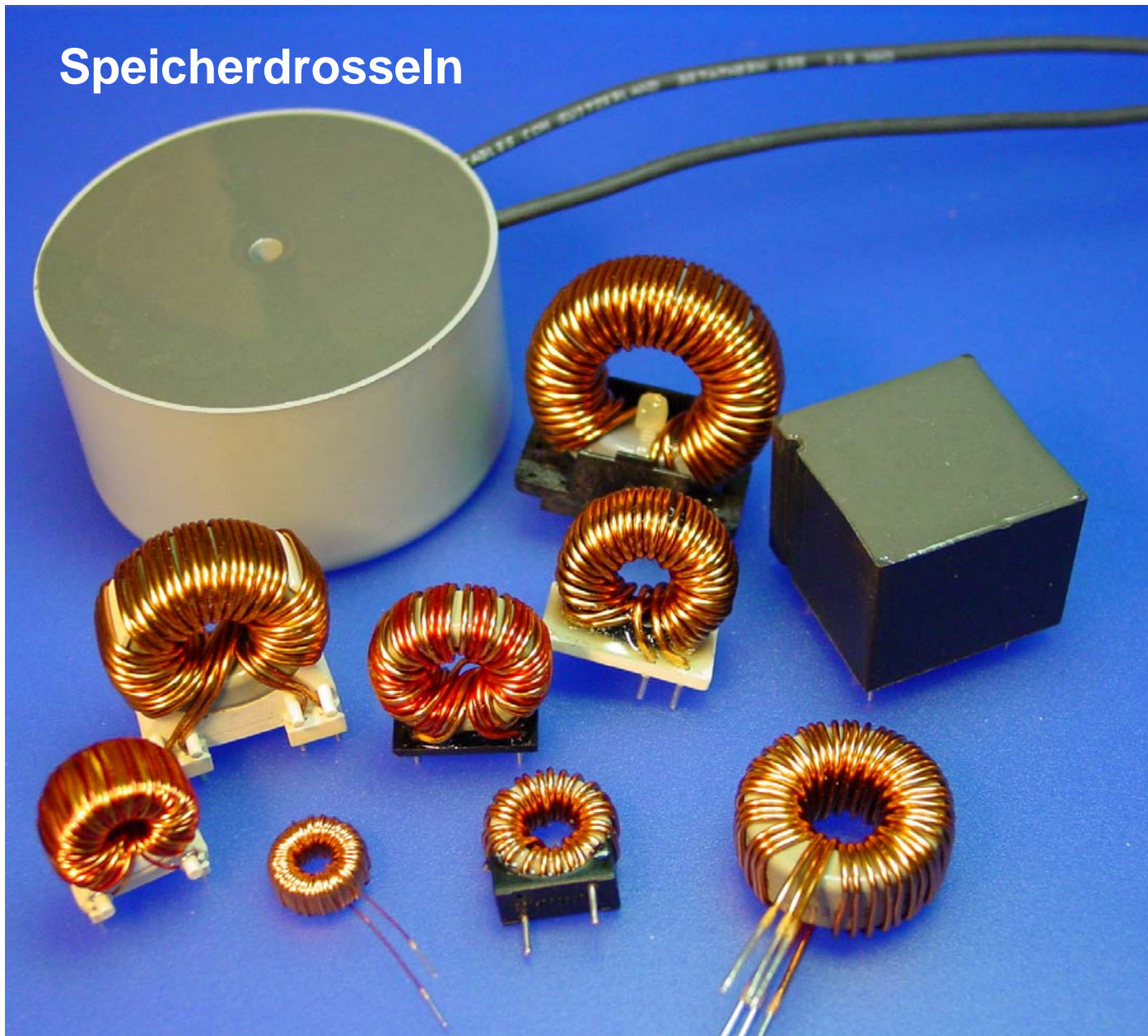


Speicherdrosseln

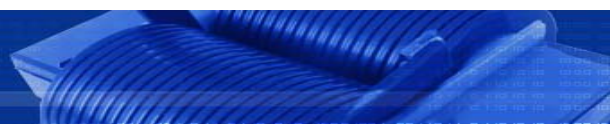


J-LASSLOP
INDUKTIVE BAUTEILE

Johann Lasslop GmbH
INDUKTIVE BAUTEILE

Im Stauster 10
36088 Hünfeld
Tel. +49 6652 96090
Fax +49 6652 2019

www.J-Lasslop.de info@j-lasslop.de



Johann Lasslop GmbH
Induktive Bauteile
Im Stauster 10
36088 Hünfeld

Tel. +49 6652 9609 0
Fax +49 6652 2019
E-Mail info@J-Lasslop.de
Web www.J-Lasslop.de

VR-Bank
NordRhön eG
BLZ 530 612 30
Kto.-Nr.: 80 80 08

Geschäftsführer: Markus Lasslop
Handelsregister:
Amtsgericht Fulda, HRB 3300
USt-IdNr.: DE 153683641

Ansprechpartner

Zentrale

Tel. +49 6652 9609 0
Fax +49 6652 2019
E-Mail info@J-Lasslop.de

Buchhaltung / Controlling S. Lasslop

Tel. +49 6652 9609 0
Fax +49 6652 2019
E-Mail s.lasslop@J-Lasslop.de

Leitung Entwicklung H. Drangmeister

Tel. +49 6652 9609 0
Fax +49 6652 2019
E-Mail h.drangmeister@J-Lasslop.de

Einkauf / Verkauf / Logistik M. Hartmann

Tel. +49 6652 9609 0
Fax +49 6652 2019
E-Mail m.hartmann@J-Lasslop.de

Controlling T. Jahnke

Tel. +49 6652 9609 14
Fax +49 6652 2019
E-Mail t.jahnke@J-Lasslop.de

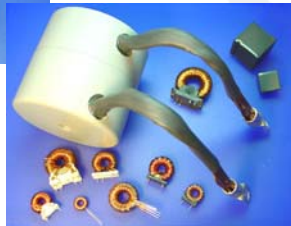
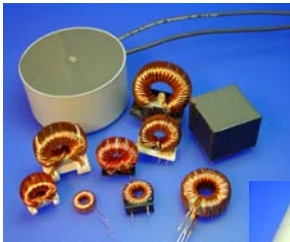
Marketing S. Teichmann

Tel. +49 6652 9609 14
Fax +49 6652 2019
E-Mail s.teichmann@J-Lasslop.de

	Seite
Speicherdrosseln	1 – 15
Verlustarme Speicherdrosseln als Standardprogramm	1
Produktpalette	2
Sockeldrosseln / stehend 0,63 A – 4,00 A	3
Sockeldrosseln / stehend 1,60 A – 20,00 A	4
Speicherdrosseln / offen 0,63 A – 20,00 A	5 – 6
Mit Gehäuse 0,40 A – 0,63 A	7
Mit Gehäuse 0,40 A – 0,63 A	8
Mit Gehäuse 1,00 A – 4,00 A	9
Mit Gehäuse 1,00 A – 10,00 A	10
Sockeldrosseln / stehend 0,40 A – 2,00 A	11
Sockeldrosseln / stehend 4,00 A – 10,00 A	12
Speicherdrosseln / offen 2,00 A – 10,00 A	13

*Stand: 08/05

Alle hier aufgeführten Artikel sind als Standardprogramm zu verstehen.
Weitere Typen werden spezifisch nach Ihren Vorgaben angefertigt.



Verlustarme Speicherdrosseln als Standardprogramm

Bauformen in den Versionen:

- stehend, liegend
- offen, teilvergossen, vergossen
- mit Pins (THT), SMD

Eigenschaften:

- geringes magnetisches Streufeld
- geringe Leistungsverluste durch Einsatz verschiedener Kernmaterialien wie: Pulver-, HiFlux-, MPP- oder KoolMy- als Band- und Schnittbandkerne sowie Pot- und Blockkerne
- mit Induktivitätswerten ab $1\mu\text{H}$ und Strömen bis 1.000 A sind Drosseln für Frequenzen bis 1 MHz realisierbar

Materialien:

- Rund- und Flachdraht
- HF-Litze

Vorteile der Flachkupfer Hochkantwicklung:

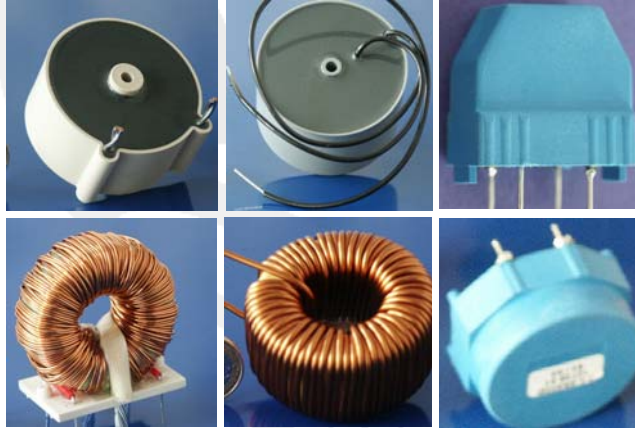
- optimale Ausnutzung des Wickelraumes
- bei Drosseln aus hochkant gewickelten Flachkupfersträngen wird der Wirkungsgrad verbessert und eine hohe Strombelastung in Hochleistungs-PFC's ermöglicht
- einlagige Wicklung – hierdurch werden hohe Resonanzfrequenzen erreicht

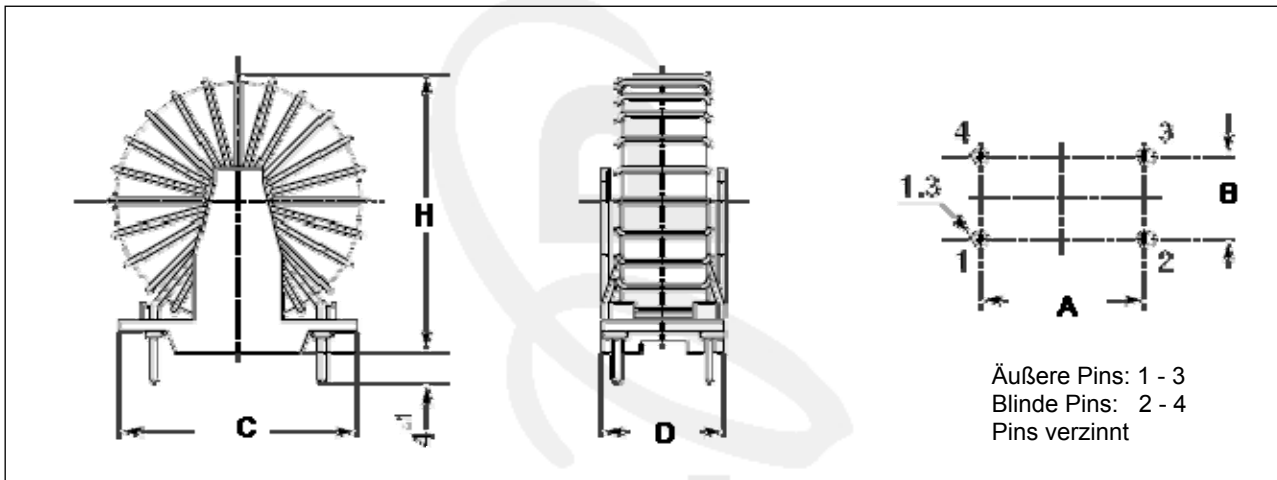
Anwendungen:

- für Schaltregler IC's von Linear Technology, National Semiconductor, On Semiconductor, STMicroelectronics, Texas Instruments, Fairchild und andere
- in Schaltnetzteilen, Wechselrichtern und Spannungsumwandlern

Produktpalette:

- stehend
- liegend
- mit Gehäuse
- teilvergossen
- vergossen
- offen für SMD





Nennstrom A	Nenninduktivität μH	Widerstand $\text{m}\Omega$	Abmessungen mm					Gesamtmaße für PCB max.	Gewicht ca. g
			A max.	B max.	C max.	H max.	D max.		
0,63	150	230	15,24	6,35	19	18	10,7	19 x 11	7
0,63	330	380	15,24	6,35	19	23	10,7	22 x 11	12
0,63	680	600	20,32	10,16	29,4	25	15,3	30 x 16	19
1	270	210	20,32	10,16	29,4	23	15,3	30 x 16	18
1	560	360	20,32	10,16	29,4	26	15,3	30 x 16	23
1	1500	690	20,32	10,16	29,4	31	15,3	30 x 16	31
1	1800	780	20,32	10,16	29,4	34	15,3	30 x 16	37
1,6	330	180	20,32	10,16	29,4	26	15,3	30 x 16	21
1,6	1000	400	20,32	10,16	29,4	31	15,3	30 x 16	28
2	150	100	20,32	10,16	29,4	24	15,3	30 x 16	18
2	150	90	20,32	10,16	29,4	30	15,3	30 x 16	23
2	390	160	20,32	10,16	29,4	31	15,3	30 x 16	25
2	470	210	20,32	10,16	29,4	34	15,3	30 x 16	30
2,5	200	100	20,32	10,16	29,4	27	15,3	30 x 16	23
3,15	180	75	20,32	10,16	29,4	31	15,3	30 x 16	27
4	150	55	20,32	10,16	29,4	31	15,3	30 x 16	25

Tabelle zeigt die Standardtypen.

Andere Typen werden spezifisch nach Kundenanforderungen produziert.

Speicherdrosseln

► Sockeldrossel / stehend

1,6 A – 20 A

Johann Lasslop GmbH Induktive Bauteile 36088 Hünfeld Im Stauster 10 Fon: +49 6652 96090 Fax: +49 6652 2019

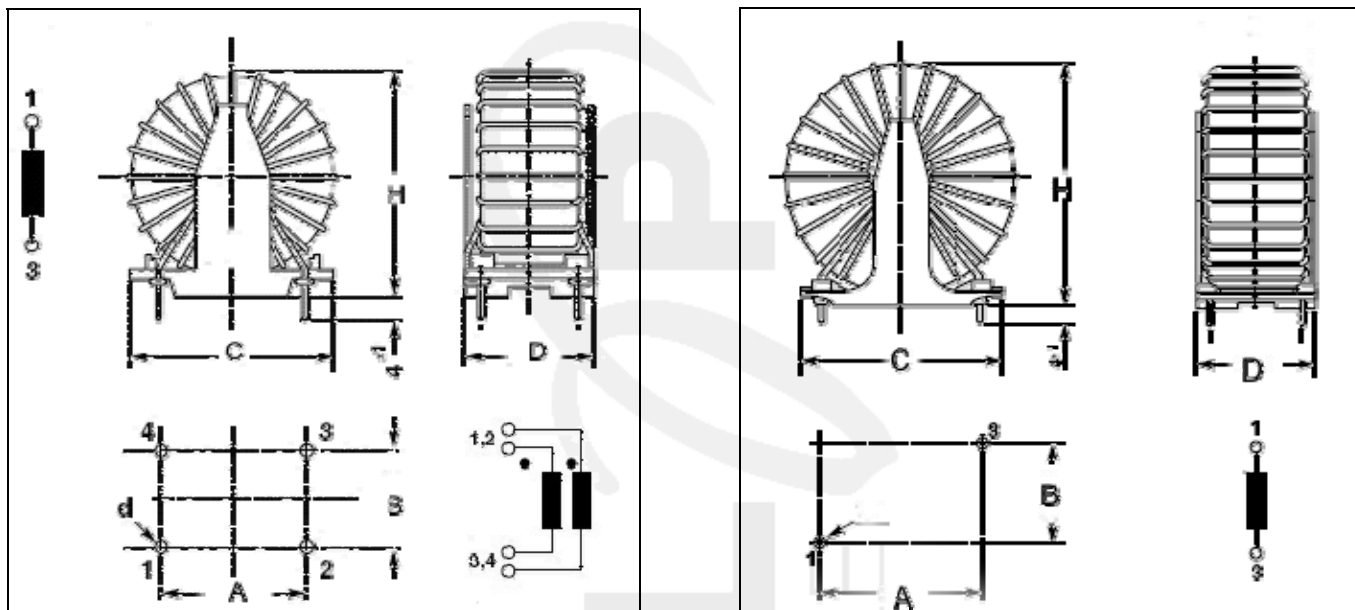
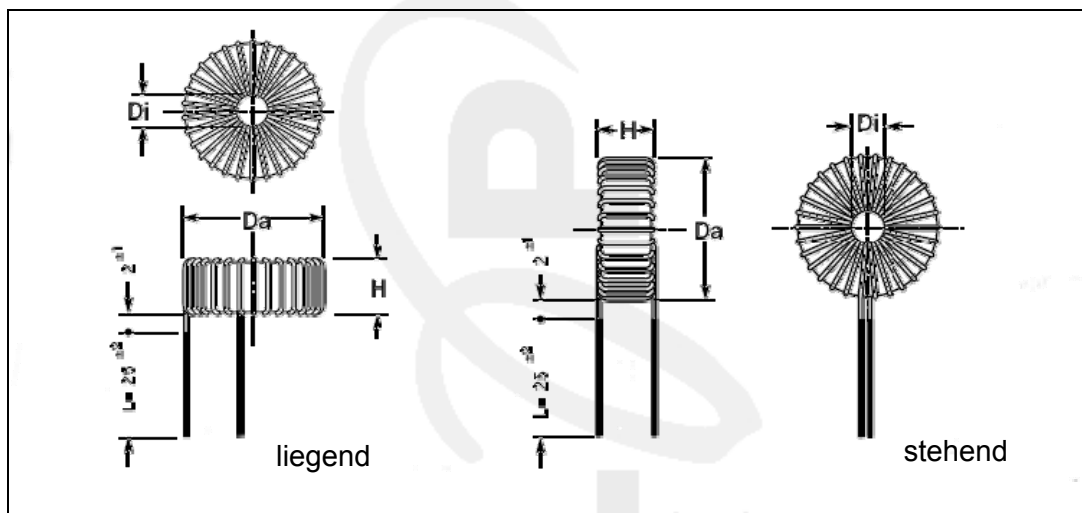


Abb. I

- Pins (verzinnt)
- Wicklungsanfang

Nennstrom A	Nenninduktivität μH	Widerstand m Ω	Abmessungen - mm						Gesamtmaße für PCB max.	Pins außen	Pins innen	Gewicht ca. g
			A max.	B max.	C max.	H max.	D max.	d				
1,6	1600	650	22,86	15,24	32	38	20,4	1,3	37 x 21	1 - 3	2 - 4	40
2,5	680	220	22,86	15,24	32	35	20,4	1,3	34 x 21	1 - 3	2 - 4	38
3,15	820	200	22,86	15,24	32	42	20,4	1,3	41 x 21	1 - 3	2 - 4	67
5	120	45	22,86	15,24	32	35	20,4	1,3	34 x 21	1 - 3	2 - 4	36
5	330	80	22,86	15,24	32	43	20,4	1,3	42 x 21	1 - 3	2 - 4	70
6	150	45	22,86	15,24	32	39	20,4	1,3	38 x 21	1 - 3	2 - 4	39
6,3	330	70	22,86	15,24	32	43	20,4	1,3	42 x 21	1 - 3	2 - 4	73
8	100	30	22,86	15,24	32	40	20,4	1,3	39 x 21	1 - 3	Not	40
8	180	40	22,86	15,24	32	42	20,4	1,3	41 x 21	1 - 3	2 - 4	62
10	80	20	22,86	15,24	32	41	20,4	1,5	40 x 21	1 - 3	Not	42
16	100	15	22,86	15,24	32	45	20,4	2	44 x 21	1 - 3	Not	82
2,5	1500	500	30,48	17,78	39,6	46	23	1,3	45 x 23	1 - 3	2 - 4	78
10	150	26	30,48	17,78	39,6	48	23	1,5	47 x 23	1 - 3	2 - 4	87
20	100	10	30,48	17,78	39,6	50	23	1,8	49 x 23	vgl. Abb. I		102
10	400	67	38,10	22,86	47,0	55	27,9	1,7	55 x 28			200
16	250	40	38,10	22,86	47,0	56	27,9	1,7	56 x 28			200
20	15	18	38,10	22,86	47,0	57	27,9	1,7	57 x 28			200

Tabelle zeigt die Standardtypen. Andere Typen werden spezifisch nach Kundenanforderungen produziert.



Nenn-Strom A	Nenn-Induktivität μH	Widerstand $\text{m}\Omega$	Abmessung - mm			Gewicht ca. g
			Da max.	H max.	Di min.	
0,63	150	230	14	6,5	5,5	4
0,63	330	380	18,5	7,5	8	9
0,63	680	600	21	10,5	10,5	15
1	270	210	19,5	9	5	14
1	560	360	22	12	8	19
1	1500	690	26,5	10,5	9	27
1	1800	780	30	11	9	33
1,60	330	180	21,5	11	10	17
1,60	1000	400	26,5	10,5	10,5	24
1,60	1600	650	34	10	14	34
2	150	100	20	9	6,5	12
2	150	90	26	10	11	19
2	390	160	26,5	10,5	10,5	21
2	470	210	29	10,5	10,5	26
2	1100	400	30	11,5	9,5	30
2,50	200	100	22,5	12	9	19
2,50	680	220	31	11	10	33
2,50	1500	500	42	12,5	17	71
3,15	180	75	27	10,5	10	23
3,15	820	200	38	16	11,5	62
4	150	55	27	10	10,5	21
5	120	45	31	11,5	9,5	31
5	330	80	38,5	16	11	65

Nenn-Strom A	Nenn-Induktivität μH	Widerstand $\text{m}\Omega$	Abmessung - mm			Gewicht ca. g
			Da max.	H max.	Di min.	
6	150	45	35	9,5	14	34
6,30	330	70	38,5	16	12	67
8	100	30	35,5	10	14	35
8	180	40	37,5	15	14	57
10	80	20	37	12	11	37
10	150	26	44	18	13,5	80
16	100	15	41	17	9	77
20	100	10	45,5	15,5	13	95
10	400	67	53	23	18	200
16	250	40	54	25	17	200
20	150	18	55	26	17	200

Tabelle zeigt die Standardtypen.

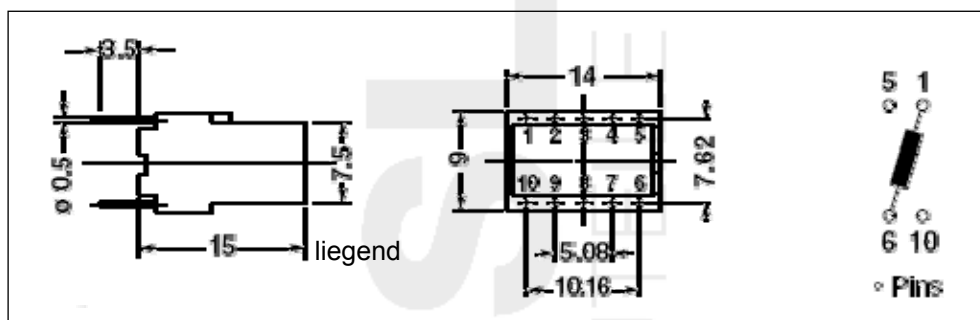
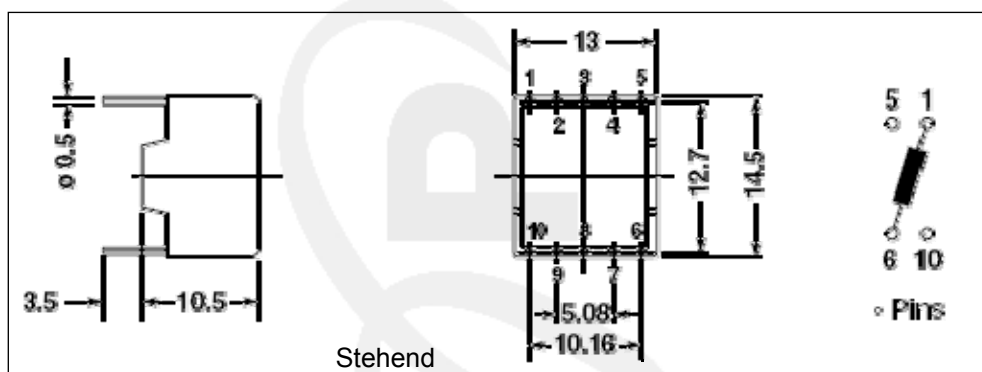
Andere Typen werden spezifisch nach Kundenanforderungen produziert.

Technische Daten

Nenn-Strom	bezogen auf 250 V – 50 Hz und +60° C Außentemperatur
Nenn-Induktivität	von +20°C - 10 kHz; 0,1 mA
Toleranz Induktivität	± 20%
DC Widerstand:	von +20°C
Klima Kategorie	DIN GKC (-40 bis +125°C; Feuchtigkeit Kat.C)

Speicherdrosseln

▶ mit Gehäuse
0,4 A – 0,63 A



Nenn-Strom per Windung A	Nenn-Induktivität per Windung μH	Widerstand per Windung $\text{m}\Omega$	Gewicht ca. g
0,4	100	220	3
0,63	70	150	3

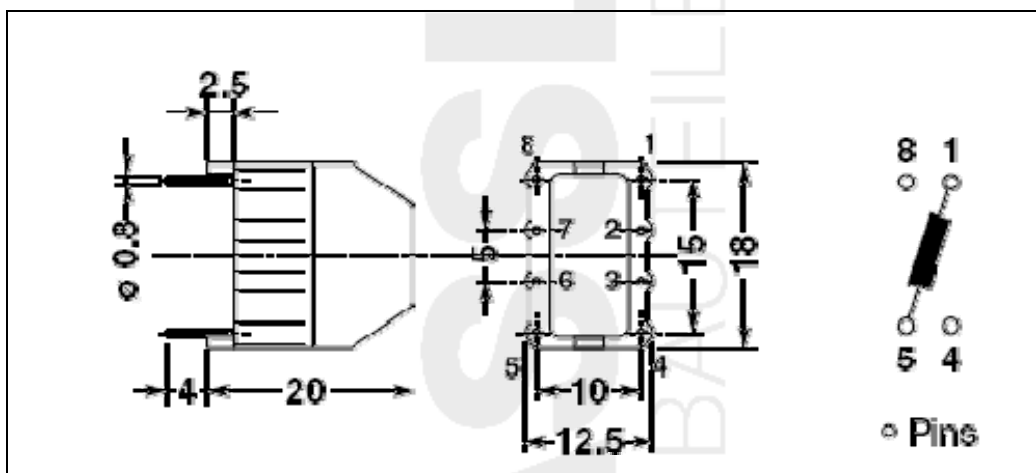
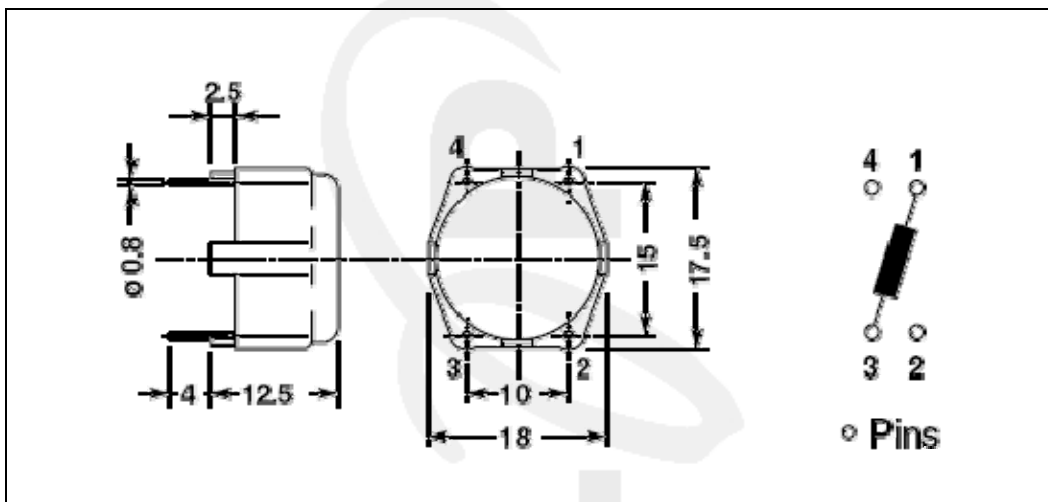
**Tabellen zeigen Standardtypen.
Andere Typen werden spezifisch nach Kundenanforderungen produziert.**

Technische Daten

Nenn-Strom	bezogen auf 250 V – 50 Hz und +60° C Außentemperatur
Nenn-Induktivität	von +20°C - 10 kHz; 0,1 mA
Toleranz Induktivität	$\pm 20\%$
DC Widerstand:	von +20°C
Klima Kategorie	DIN GKC (-40 bis +125°C; Feuchtigkeit Kat.C)

Speicherdrosseln

▶ mit Gehäuse
0,4 A – 0,63 A



Nenn-Strom	Nenn-Induktivität	Widerstand	Gewicht ca.
A	μH	$\text{m}\Omega$	g
0,4	300	560	10
0,63	150	230	10

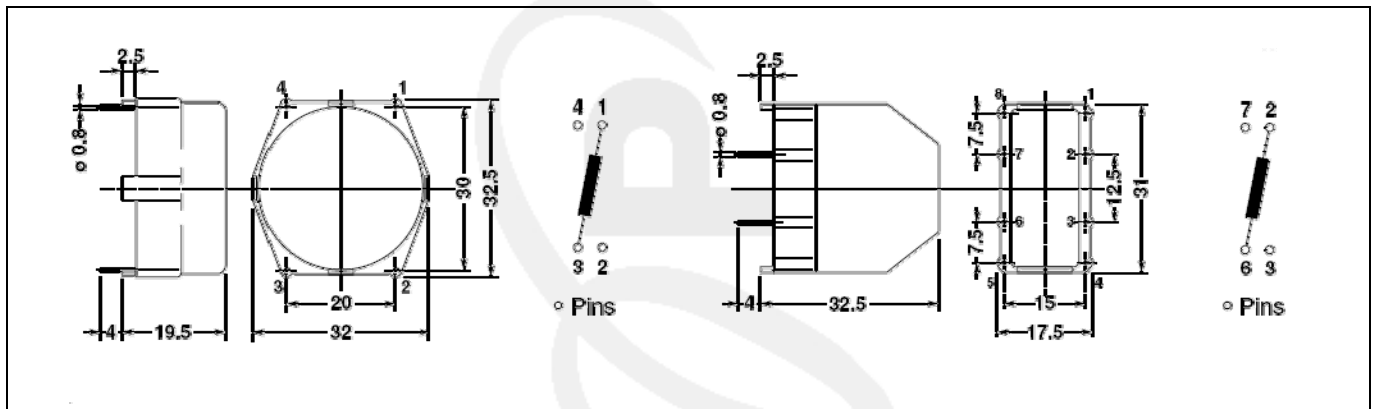
Tabellen zeigen Standardtypen.
Andere Typen werden spezifisch nach Kundenanforderungen produziert.

Technische Daten

Nenn-Strom bezogen auf 250 V – 50 Hz und +60° C Außentemperatur
 Nenn-Induktivität von +20°C - 10 kHz; 0,1 mA
 Toleranz Induktivität $\pm 20\%$
 DC Widerstand: von +20°C
 Klima Kategorie DIN GKC (-40 bis +125°C; Feuchtigkeit Kat.C)

Speicherdrosseln

▶ mit Gehäuse
1,0 A – 4,0 A



Nenn-Strom A	Nenn-Induktivität μH	Widerstand $\text{m}\Omega$	Gewicht ca. g
1	1500	690	26
1,6	1000	400	26
2	150	90	26
2	390	160	26
3,15	180	75	26
4	150	75	26
6	150	52	26
8	100	34	26
10	80	20	26

Tabellen zeigen Standardtypen.

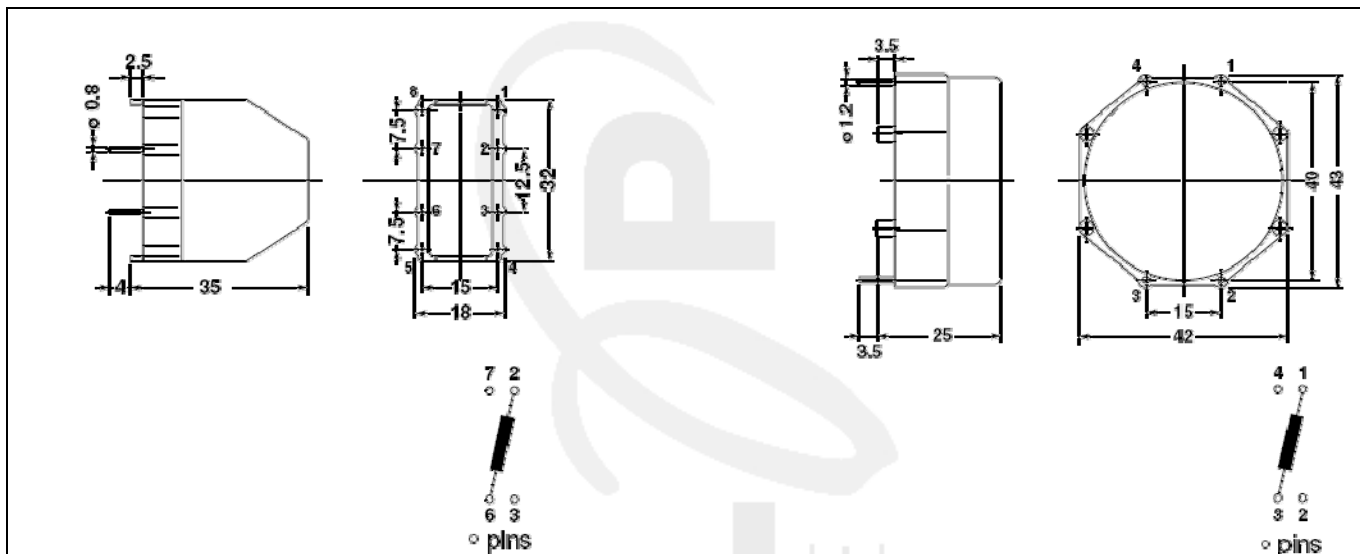
Andere Typen werden spezifisch nach Kundenanforderungen produziert.

Technische Daten

Nenn-Strom	bezogen auf 250 V – 50 Hz und +60° C Außentemperatur
Nenn-Induktivität	von +20°C - 10 kHz; 0,1 mA
Toleranz Induktivität	± 20%
DC Widerstand:	von +20°C
Klima Kategorie	DIN GKC (-40 bis +125°C; Feuchtigkeit Kat.C)

Speicherdrrosseln

▶ mit Gehäuse
1,0 A – 10,0 A



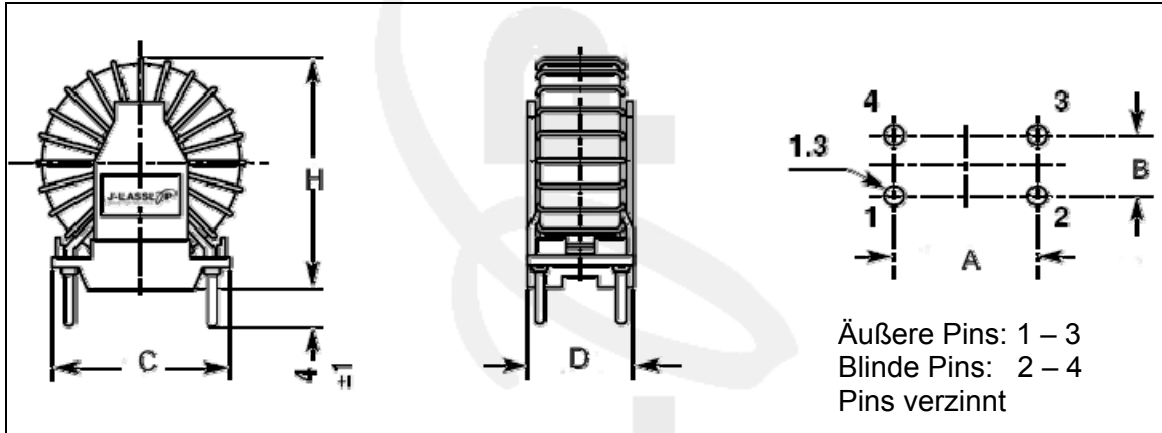
Nenn-Strom	Nenn-Induktivität	Widerstand	Gewicht ca.
A	μH	m Ω	g
1	1800	780	36
1,6	1600	650	38
2	470	210	36
2	1100	400	36
2,5	680	210	36
3,15	820	200	38
5	120	45	40
5	330	80	40
6	150	45	40
6,3	330	70	40
8	100	30	44
8	180	40	44
10	80	20	48
10	120	20	50

Tabellen zeigen Standardtypen.
Andere Typen werden spezifisch nach Kundenanforderungen produziert.

Technische Daten

Nenn-Strom bezogen auf 250 V – 50 Hz und +60° C Außentemperatur
 Nenn-Induktivität von +20°C - 10 kHz; 0,1 mA
 Toleranz Induktivität $\pm 20\%$
 DC Widerstand: von +20°C
 Klima Kategorie DIN GKC (-40 bis +125°C; Feuchtigkeit Kat.C)

* durch besseres Material – besseres Überlastverhalten



Nennstrom A	Nenninduktivität μH	Widerstand $\text{m}\Omega$	Abmessungen mm					Gesamtmaße für PCB max.	Gewicht ca. g
			A max.	B max.	C max.	H max.	D max.		
0,4	200	360	15,24	6,35	19	19	10,7	19 x 11	8
0,63	150	200	15,24	6,35	19	20	10,7	19 x 11	8
1	100	120	15,24	6,35	19	21	10,7	19 x 11	9
1,5	80	85	15,24	6,35	19	21	10,7	19 x 11	9
2	150	100	15,24	6,35	19	24	10,7	23 x 11	12

Tabellen zeigen Standardtypen.

Andere Typen werden spezifisch nach Kundenanforderungen produziert.

Technische Daten

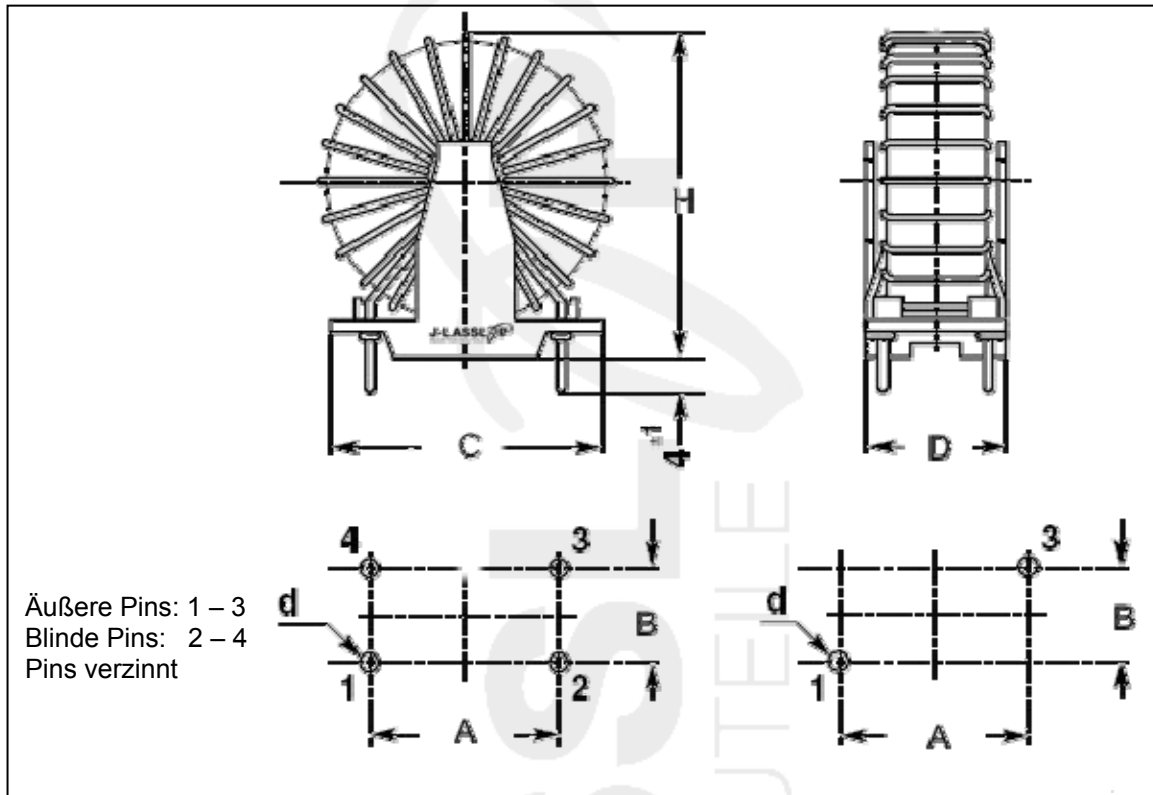
Nenn-Strom	bezogen auf 250 V – 50 Hz und +60° C Außentemperatur
Nenn-Induktivität	von +20°C - 10 kHz; 0,1 mA
Toleranz Induktivität	± 20%
DC Widerstand:	von +20°C
Klima Kategorie	DIN GKC (-40 bis +125°C; Feuchtigkeit Kat.C)

Speicherdrosseln

► Sockeldrossel / stehend

4,00 A – 10,00 A High-stability*

* durch besseres Material – besseres Überlastverhalten



Nennstrom A	Nenninduktivität μH	Widerstand $\text{m}\Omega$	Abmessungen - mm						Gesamtmaße für PCB max.	Gewicht ca. g
			A max.	B max.	C max.	H max.	D max.	d		
4	150	60	20,32	10,16	29,4	28	15,3	1,3	30 x 16	18
6	150	50	20,32	10,16	29,4	29	15,3	1,3	30 x 16	23
8	100	20	22,86	15,24	32	34	20,4	1,3	33 x 21	43
10	80	10	22,86	15,24	32	35	20,4	1,5	34 x 21	49

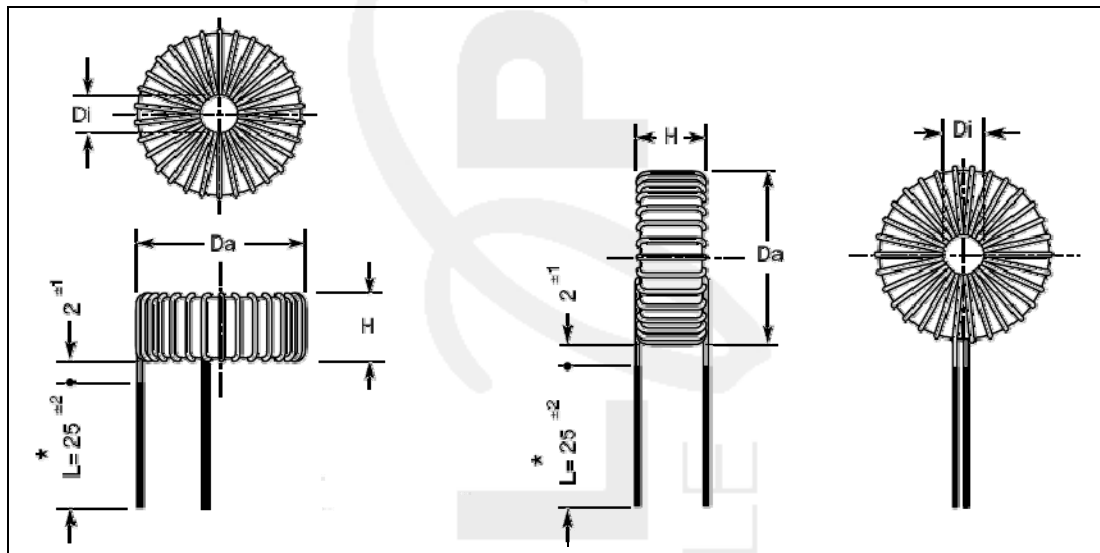
Tabellen zeigen Standardtypen.

Andere Typen werden spezifisch nach Kundenanforderungen produziert.

Technische Daten

Nenn-Strom	bezogen auf 250 V – 50 Hz und +60° C Außentemperatur
Nenn-Induktivität	von +20°C - 10 kHz; 0,1 mA
Toleranz Induktivität	± 20%
DC Widerstand:	von +20°C
Klima Kategorie	DIN GKC (-40 bis +125°C; Feuchtigkeit Kat.C)

* durch besseres Material – besseres Überlastverhalten



Nenn-Strom A	Nenn-Induktivität μH	Widerstand $\text{m}\Omega$	Abmessung - mm			Gewicht ca. g
			Da max.	H max.	Di min.	
2	150	100	20,5	8,5	9	9
4	150	60	23,5	8,5	10,5	13
6	150	50	25	9	11	18
8	100	20	30	13,5	11,5	39
10	80	10	31	14,5	10	44

Tabellen zeigen Standardtypen.

Andere Typen werden spezifisch nach Kundenanforderungen produziert.

Technische Daten

Nenn-Strom bezogen auf 250 V – 50 Hz und +60° C Außentemperatur

Nenn-Induktivität von +20°C - 10 kHz; 0,1 mA

Toleranz Induktivität $\pm 20\%$

DC Widerstand: von +20°C

Klima Kategorie DIN GKC (-40 bis +125°C; Feuchtigkeit Kat.C)